

商标持有人: 苏泊尔集团有限公司
制造商: 浙江苏泊尔热水器有限公司
地址: 浙江省绍兴市柯桥区马鞍镇兴滨路
全国服务电话: 400-8899-717
网址: www.supor.com.cn

版本号: EWH·SM27:VER1.0
执行标准: GB 4706.1-1998
GB 4706.12-2006
GB 21519-2008

SUPOR 苏泊尔

储水式电热水器

E60-ZA70
E80-ZA70

E60-AD35
E80-AD35

目录

一. 安全原则	01
二. 注意事项	01
三. 使用说明	02
四. 产品特点	06
五. 安装方法	06
六. 电气原理图	09
七. 技术参数	09
八. 保养和维护	10
九. 装箱清单	10
十. 有害物质清单	11
十一. 常见故障的排除方法	12
十二. 告用户环境影响书	12
十三. 售后服务	13

合格证

检查结论: 合格
检查员号: A01
生产日期: _____

浙江苏泊尔热水器有限公司



微信扫一扫
加入会员 售后无忧

使用说明书

使用前请仔细阅读此说明书, 并妥善保管。
产品以包装实物为准, 若有改型, 恕不另行通知。

一 安全原则

尊敬的用户，感谢您使用本公司的储水式电热水器。为了您能更好的使用我们的产品；使用前，请仔细阅读此说明书，并妥善保管。产品以包装实物为准，若有改型，恕不另行通知。

特别警告

1. 本产品必须由本公司售后部门所属的安装人员或其指定的专业安装人员进行安装、移机、维修。对不符合安装标准要求的，专业安装人员必须明确告知用户，并建议整改，对不能整改的，应拒绝安装。
2. 自行安装、移机、维修、改装可能损坏产品，甚至产生重大安全隐患，危及人身财产安全。非本公司售后部门所属的安装人员或非其指定的专业安装人员对本产品进行安装、移装、维修、改装的，本公司将不再对本产品造成的任何损害承担责任。
3. 本产品安装必须有独立不带开关的固定插座及可靠接地，独立的固定插座的位置应置于不会产生触电危险的安全位置，其水不能喷溅到地方，否则不应进行电热水器的安装，电源插座的额定电流值应与所选购的电热水器相匹配。
4. 首次使用必须先将电热水器注满水后，才允许接通电源。没有自来水供应时，不得使用电热水器内储水。若长期停用电热水器，请切断电源并按照保养与维护指引排空电热水器中的储水。
5. 墙体需承受本电热水器注满水后四倍以上的重量才可安装，否则采取其他加强措施。装机附近必须有足够排水量的地漏，并保证其排水通畅。
6. 安全阀与水管连接处应安装带网密封垫片，以免杂物进入引发堵塞，不可私自改动安全阀安装位置。
7. 如果电源软线损坏，为了避免危险，必须使用由本公司提供的专用电源线，并由指定机构的专业人员进行更换。请务必使用本公司提供的相关配件。
8. 一旦发生器具以外的接地异常情况时，应立即停止使用电热水器。拔下电源插头或断开与供电电路的一切连接，并与我们售后维修人员联系处理。

二 注意事项

1. 请勿在电热水器附近放置易燃易爆物品，电热水器上请勿放置重物，严禁踩踏。
2. 请勿让幼童操作、接触、靠近或攀爬电热水器，儿童及智力障碍人士需在监护者协同下进行使用。
3. 请勿将电热水器安装在室外，阳光直射、高温以及有结冰风险的区域。
4. 请勿将电热水器中的水直接作为饮用水或类似用途，严禁使用悬挂式U型混水阀。
5. 由于电热水器最高出水温度可达80℃，请务必将热水与冷水混合后再进行使用。调温时请勿将花洒直接对准人体，以免造成烫伤。
6. 如果电热水器内部压力过高，水会从安全阀排水软管中流出，此属正常现象，若长时间有大量流水，请及时联系本公司的专业人员维修。此处排水温度可能比较高，请勿触碰，以免造成烫伤。

维修状况登记栏

维修日期			
维修情况			
经手人			



客户意见栏

_____ 客户签名 _____

请用户认真填写该卡，并经商场盖章，并在30天内寄回本公司顾客服务部。本公司将为您建立用户服务档案，为您的产品实行跟踪服务。

该卡请寄回本公司顾客服务部
浙江省绍兴市柯桥区马鞍镇兴滨路（312073）顾客服务部



苏泊尔产品保修卡

产品名称 _____ 购买者姓名 _____

产品型号 _____ 电话 _____

出厂日期 _____ 地址 _____ 邮编 _____

发票号码 _____ 商场名称 _____

购买日期 _____ 地址 _____

商场盖章 _____ 邮编 _____ 电话 _____



苏泊尔产品意见反馈卡

产品名称 _____ 购买者姓名 _____

产品型号 _____ 电话 _____

出厂日期 _____ 地址 _____ 邮编 _____

发票号码 _____ 商场名称 _____

购买日期 _____ 地址 _____

商场盖章 _____ 邮编 _____ 电话 _____

十三 售后服务

尊敬的用户：

非常感谢您使用苏泊尔电热水器，我公司将严格遵照《中华人民共和国消费者权益保护法》的有关规定为您提供优质的服务。

1. 您可凭正规商场提供的本机有效购买发票原件享受我公司为您提供的以下优质服务：

(1) 自购买日起，整机保修八年，终生维修；内胆漏水八年内包换整机；易损件镁棒保修一年；附件类(遥控器、旋钮、软管)保修一年(不负责上门更换，用户凭购买凭证和完整的旧件到当地维修部免费更换)；

(2) 热水器使用寿命以国家相关规定为准；

(3) 家用电热水器如作为商业用途，整机及主要配件保修期为半年，除非购销合同中另有规定；

(4) 保修期限一律以发票购买日期为准开始计算。

2. 下列情况之一者，不属于免费维修范围：

(1) 由于没按说明书上要求操作而造成的故障；

(2) 由于跌落、碰撞等人为因素而造成的故障；

(3) 由于自行拆卸、修理而造成的故障；

(4) 由于意外、误用、乱用、故意损坏而造成的故障；

(5) 商业用途上造成的变色、擦伤、积垢或过热损坏等造成的故障；

(6) 使用年限之内的超保产品；

(7) 由于未使用本公司所提供的配件而造成的故障。

3. 对于超过保修期或不属于免费维修的产品，本公司顾客服务部也会热情为您服务。

(1) 制造单位有改型的权利，恕不另行通知；

(2) 本说明书上所有内容均经过认真核对，如有任何印刷错漏或内容上的误解，本公司保留最终解释权；

(3) 本产品用于营业场所经营使用时，整机保修期为六个月。

4. 为确保产品的使用寿命，特对产品采用镁棒防腐，镁棒像电池一样也会消耗完能量，这时就需要更换。建议您从使用热水器开始，每两年联系我们的售后一次购置更换新的镁棒，这样可以保证并大大延长热水器的寿命。

5. 产品已超过国家规定的安全使用年限发生性能故障后，我公司不再提供相关维修服务。请参照国家相关废旧家电报废管理规定或政策对产品进行更新换代，旧机应进行报废处理不得再流向市场销售。

联系我们：

感谢您对苏泊尔产品的信任与支持！为了更及时地为您提供维修、咨询等服务，请认真填写《苏泊尔产品保修卡》，并妥善保管。您在使用过程中如有疑问，欢迎拨打全国服务电话400-8899-717与我们联系，我们将尽快给予您满意的答复。

客户服务部联系方式：

地址：浙江省绍兴市柯桥区马鞍镇兴滨路

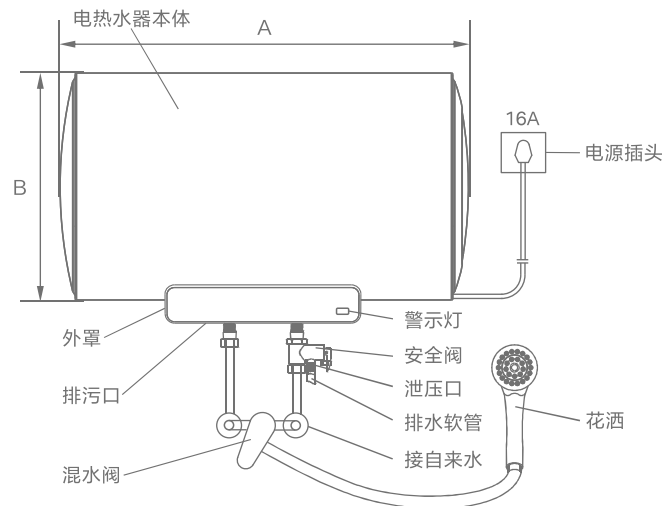
邮编：312073

全国服务电话：400-8899-717

服务网点联系方式如有变动，敬请查询www.supor.com.cn苏泊尔网站。

三 使用说明

热水器的构造及名称



图片仅供参考，具体以实物为准，具体尺寸参见技术参数。

图1

使用方法

- 首次使用或将内胆排空后再次使用时，必须先将热水器内胆注满水。方法是：打开进水阀，将混水阀手柄扳起顺时针旋至高温区，即开始向内胆注水，待热水出口出水时，表明已注满水，再将混水阀手柄逆时针转至低温区，并推向关闭位置(如图2)。

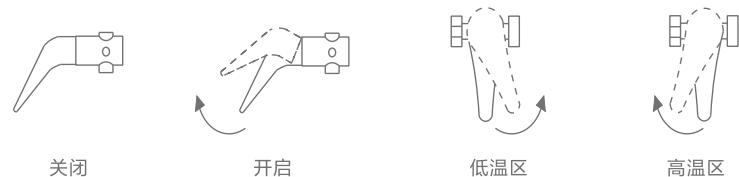


图2

- 将电源插头插入电源插座给电热水器通电，此时显示屏亮。

注意：

- 防电墙罩上的警示灯在正常工作状态下不亮，表示系统接地不带电，此时使用是安全的。如果该灯亮，表示接地系统带电。一旦发生器具以外的接地系统异常情况，应立即停止使用电热水器。并拔下其电源插头或断开与供电电路的一切连接，并与制造厂的维修人员联系处理。
- 如果电源软线损坏，为避免危险，必须由制造厂或其维修部或类似的专业人员来更换。

- (3) 本电热水器，在正常使用中，一旦发生接地系统异常时提供应急防护措施，属于在接地系统异常时提供应急防护措施的I类电热水器。
- (4) 对特殊使用人群(如儿童、老人、残障人等)应在正常成人监督下使用。

3. 操作面板功能说明

操作面板如图3

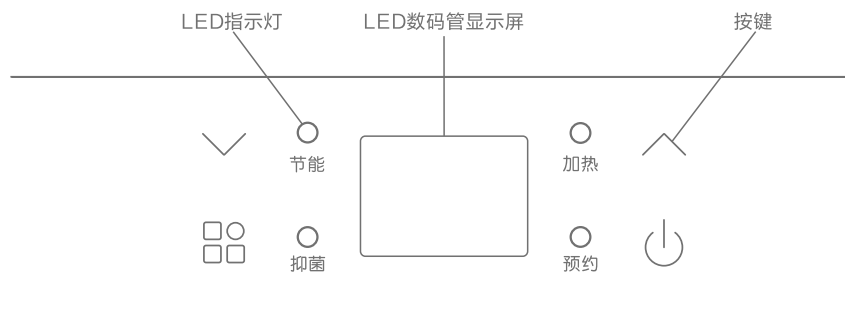



图3

(1) 机身LED数码管显示：加热温度、设置温度与预约时间。



(2) LED指示灯显示：节能、抑菌、加热与预约。

4. 按键说明

(1) “”键：

接上电源，显示屏(含指示灯)全亮2秒钟，进入待机状态或上次断电前状态。待机状态：显示屏显示“--”；按此键一次，则开机，进入工作状态，显示屏交替显示实际温度10秒/设置温度3秒，指示灯指示工作状态。




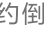


(2) “”和“”键：

①在开机的状态下，按“”或“”键进入温度设置状态，显示屏闪烁显示设置温度参数，此时每按此键一次，设置温度在上次设置温度的基础上加/减1，在30-75范围内调节；连续按此键，则温度依次按30-31-32-33……75-30循环闪烁显示，长按此键则参数以5次/秒的速率改变，当5秒钟内温度设置参数无变化时则自动默认此参数设置结果，系统进入相应工作状态，设置温度参数停止闪烁；

②与“”键配合使用，用以调节预约时间。

(3) “”键：

开机状态下，按该键按“预约→抑菌→节能→即热模式”顺序循环选择工作模式。

①开机状态下按“”键先进入预约模式，此时显示屏闪烁显示预约时间（默认01），预约指示灯闪烁，此时按“”或“”键可在01-24范围内调节预约倒计时，长按“”或“”键则参数以5次/秒的速率改变。当5秒钟内预约设置参数无变化时系统自动保存设置结果，系统进入预约工作状态，显示屏设置温度停止闪烁，预约指示灯停止闪烁，显示屏交替显示实际温度10秒/设置温度3秒；预约状态下按“”键可退出预约进入抑菌。

十一 常见故障的排除方法

一般故障原因及处理方法

故障现象	原因分析	处理方法
热水口不出水	供水系统停水或水压太低	检查供水系统
	进水阀未开启或混水阀故障	打开进水阀或更换混水阀
出水为冷水 (操作面板无显示)	停电或电源开关处于断开位置	检查供电线路
	内部电路故障	与维修部门联系
出水为冷水 (操作面板有显示)	加热温度设置过低	调高加热温度
	加热时间太短	继续加热
	混水阀故障	更换混水阀
	内部电路故障	与维修部门联系
数码管显示代码“E2”	电热水器未注满水，直接通电，发生干烧	切断电源，电热水器先注满水后，再通电
数码管显示代码“E3”	传感器是否损坏	与维修部门联系
数码管显示代码“E4”	加热水温失控超过90℃	与维修部门联系
警示灯亮	接地系统带电	立即拔下电源插头或断开与供电电路的连接，停止使用电热水器并与维修部门联系

注意：您的电热水器如有异常情况不能正常使用，请按“常见故障的排除方法”进行处理。如有电器方面的问题请与本公司指定特约维修部联系由专业人员进行维修。

十二 告用户环境影响书

“清洁生产，污染预防”是我公司环境管理的方针，我公司产品在使用中和完成使用寿命后造成的环境影响特向您敬告如下：

产品包装废纸箱、废塑料袋、废泡沫塑料为可回收废弃物，拆包后应扔到指定分类垃圾桶内。

请勿让儿童玩耍塑料薄膜和泡沫，这可能产生窒息等安全事故，所以请让包装材料远离儿童。

废电池请分类处理，不可与家庭生活废弃物一并处理，避免儿童接触。

任何产品均有使用寿命，请按国家规定的使用年限报废，无论是到期报废或中途换代报废，均应送当地废品收购站统一处理。

超过报废年限的产品，我公司各维修服务点将不再承诺维修服务。为了您和家人的安全，请务必到期报废。

十 有害物质清单

产品中有害物质的名称及含量（储水式电热水器）

部件名称	有害物质					
	铅(Pb)	汞(Hg)	镉(Cd)	六价铬 (Cr(VI))	多溴联苯 (PBB)	多溴二苯醚 (PBDE)
五金结构件	×	○	○	○	○	○
塑料件	○	○	○	○	○	○
橡胶件	○	○	○	○	○	○
印刷件	○	○	○	○	○	○
电路板	×	○	×	○	○	○
电热管	○	○	○	○	○	○
热断路器	×	○	×	○	○	○
传感器	×	○	○	○	○	○
电源线	○	○	○	○	○	○
内部连接线	○	○	○	○	○	○
保温材料	○	○	○	○	○	○
镁棒	○	○	○	○	○	○
安全阀	×	○	○	○	○	○
紧固件	×	○	○	○	○	○
防电墙水管	×	○	○	○	○	○
丝印油墨	○	○	○	○	○	○
云母片	○	○	○	○	○	○

本表格依据SJ/T 11364的规定编制。

○：表示该有害物质在该部件所有均质材料中的含量均在GB/T 26572规定的限量要求以下。

×：表示该有害物质至少在该部件的某一均质材料中的含量超出GB/T 26572规定的限量要求。

说明：

1. 以上“×”的部件，部分含有有害物质超过是由于目前行业技术水平有限，暂时无法实现替代或减量化，符合《达标管理目录限用物质例外清单》中豁免条例，我们一直在为改善此项目而努力。

2. 清单中所包含零部件依据不同产品型号略有不同，本产品是否包含该部件，以产品的实际配置为准。



产品回收处理提示性说明

依照国家《废弃电器电子产品回收处理条例》的有关规定，当产品超过使用年限、用户不再需要此产品或经过维修无法正常工作时，不应随意丢弃，请交由具有废弃电器电子产品处理资格的企业进行回收处理。

②抑菌：进入抑菌模式，设置温度固定为80℃，系统加热至80℃后转入保温状态，保持30分钟后退出抑菌模式返回即热模式；期间当水温下降5℃后重新加热至80℃。此模式下交替显示实际温度10秒/设置温度3秒，抑菌指示灯点亮。

③节能：进入节能模式，设置温度固定为55℃，系统加热至55℃后转入保温状态，待水温下降到47℃时又重新进入加热状态，如此循环，节能指示灯点亮。此模式下交替显示实际温度10秒/设置温度3秒。

④即热模式：此时可自由设置加热温度，热水器加热至设置温度后即转入保温状态，待水温下降8℃时又重新进入加热状态，如此循环。此工作方式下的设置温度可调。显示屏交替显示实际温度10秒/设置温度3秒。

5. 功能说明

(1) 加热功能：

在开机状态下，电热水器直接加热，当电热水器到达设置温度，则停止加热，进入保温状态。之后如果水温降低于设置温度8℃时，则重新加热，如此循环。加热状态时，加热指示灯点亮。

(2) 保温功能：

进入保温状态时，加热指示灯灭。

(3) 预约功能：

①预约模式下电热水器根据内胆容积、功率及温差等，自动计算提前加热时间；

②预约举例：假设当前时间15:15，用户将预约时间调整到“23”小时后，15:15加23小时为第二天的14:15用水，电热水器会在第二天14:15前准备好热水；

③预约时间到时，电热水器不退出预约模式；若仍处预约模式不变，以后每天循环；

④预约工作模式下的设置温度可调；

⑤到预约时间后，机器自动延时加热/保温2个小时后，停止加热（每天如此循环）。

(4) 自动休眠功能：

①在通电待机状态下，若连续3分钟内无任何按键操作后即进入屏保状态（防冻结除外），此时显示屏亮度变暗；

②在开机状态下，若连续3分钟内无任何按键操作后即进入屏保状态（加热和防冻结除外），此时显示屏亮度变暗，显示屏仅显示实际温度，同时对对应工作模式指示灯保持点亮；


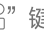
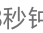
③在加热状态、预约状态、防冻结状态下则不进入屏保；

④在屏保状态下按任一键唤醒（若进入防冻结自动唤醒），则返回到屏保前的显示内容，此时可进行按键操作。

(5) 记忆功能:

具有记忆功能, 断电后重新通上电, 可自动返回到断电前的工作状态(预约模式除外)。

(6) 记忆清除功能:

同时按住“”和“”键3秒钟后, 进入待机状态, 此时再按下“”键, 则恢复到出厂默认值(预约为“01”, 默认温度75℃, 即热模式加热)。

(7) 防冻结保护功能:

在通电待机情况下当系统检测到内胆水温 $\leq 6^{\circ}\text{C}$ 时, 自动进行加热, 当内胆温度 $\geq 10^{\circ}\text{C}$ 时则停止加热(加热时, 显示屏及指示灯均不显示出来, 即隐性加热方式)。

(8) 安全自检功能:

无论是开机还是待机状态, 机器实时全方位进行安全自检(干烧、传感器与超温故障检测)。

6. 报警功能与故障自检

当出现干烧、传感器与超温故障时, 显示屏分别闪烁显示E2、E3与E4(无蜂鸣), 其它数码管及指示灯均不显示, 此时所有继电器断开, 各键均无效; 只有故障解除并重新上电后, 系统恢复待机状态。

八 保养和维护

■ 维护保养

为延长使用寿命, 保证热水器一直以较高的效率工作, 可由专业人员按下述方法对电热水器进行维护保养:

1. 定期(根据当地水质情况)清理发热元件, 清除粘结在电热管上的水垢;
2. 在高水垢地区, 用户可自行在进(冷)水管前端加装防垢装置;
3. 为更好的保证热水器的使用寿命, 本产品采用镁棒防腐功能, 因镁棒在长期使用过程中会像电池一样消耗电量, 且在不同地区水质差异而消耗的速度不同, 故请定期请服务人员作安全检查, 以便检查镁棒消耗状况, 损耗过大时请及时更换(注: 建议每2年更换一次, 镁棒另售)。同时对内胆及加热管水垢进行清理, 这样可有效延长热水器使用寿命。

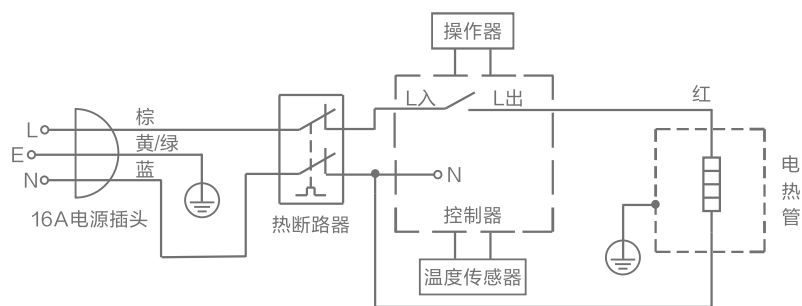
■ 排空清洗

1. 排污前一定要先切断电源, 关闭进水阀。并注意先放掉电热水器内热水, 避免热水烫手。
2. 本产品配有独立排污口, 见(图1), 您可通过该排污口将电热水器进行排空。方法是:
 - (1) 关闭自来水, 使用扳手类工具卸下安全阀及外部连接管(此时水管可能会有少部分水排出, 排水停止后再进行下一步操作);
 - (2) 使用十字螺丝刀类工具拆下外罩;
 - (3) 用扳手类工具旋下排污口上的堵头(注意避免热水烫手), 即可把电热水器内的水排空。
3. 排空后, 将排污口堵头, 外罩及外部连接部件重新安装好。
4. 若要清洁电热水器外部, 可用湿布蘸取少量中性清洗剂轻轻擦拭(不要用汽油或其他溶液), 再用清水抹净后用干布擦干, 保持电热水器干燥。
5. 花洒出水不畅时, 可能由其内部堵塞而引起, 要将花洒卸下去除堵塞物。

九 装箱清单

序号	名称	数量	序号	名称	数量
1	电热水器	1台	5	使用说明书(含保修卡)	1本
2	安全阀	1只	6	膨胀螺栓	1只
3	排水软管	1根	7	弯钩膨胀螺栓	2只
4	带网密封垫	1个			

六 电气原理图



线路若有更改, 恕不另行通知

七 技术参数

额定电压: 220V~ 额定功率: 3000W 防水等级: IPX4
额定压力: 0.8MPa 供水压力: $\geq 0.05\text{MPa}$
额定频率: 50Hz 电器类别: I类
按GB21519-2008, 此系列产品的能效等级为1级。

型号规格

型号	额定容量(L)	净重(kg)	外形尺寸 B(mm)×A(mm)
E60-ZA70	60	20.5	$\phi 400 \times 822$
E60-AD35			
E80-ZA70	80	23	$\phi 470 \times 803$
E80-AD35			

四 产品特点

用途

本电热水器适于家庭、企事业单位、服务性行业等场所的热水洗漱之用(不可饮用)。

特点

- 带调温功能, 可在 $30^{\circ}\text{C} \sim 75^{\circ}\text{C}$ 范围灵活调温。
- 带加热指示灯指示当前工作状态, 带LED显示屏显示当前水温。
- 加热与保温自动控制, 保证随时有热水供应。
- 安全: 一旦接地线带电, “警示灯”就会亮, 以提醒用户; 具超温保护、水压过压保护(当内胆压力过大时自动泄压)、防热水倒流等多重保护, 获国家安全认证, 安全更有保障。
- 耐用: 采用优质耐热不锈钢电热元件和搪瓷内胆, 并配内胆阳极保护装置, 防锈、防腐、防结垢, 使用寿命长。
- 保温层采用加厚聚氨酯整体发泡, 保温效果好, 节能省电。
- 采用混水阀调节出水, 操作简单灵活。
- 多用途: 可同时供多个用水点用水。

五 安装方法

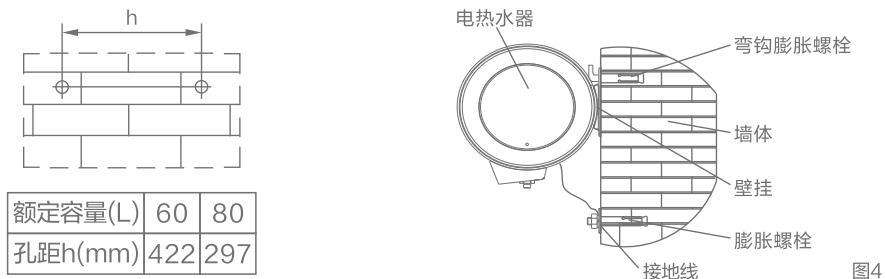
本电热水器应聘请专业安装人员, 按照《电热水器安装规范》国家标准的要求进行安装。

安装准备

- 专业安装人员备齐安装工具和必要的计量合格的检验仪器。
- 检查电热水器是否完好, 随机文件和附件是否齐全。
- 仔细阅读本说明书, 了解待装电热水器的功能、使用方法、安装要求和安装方法。
- 检查用户的电源, 必须使用220V~/50Hz的电源, 电热水器的电气连接一般应采用专用分支电路, 其容量应大于电热水器最大电流值的1.5倍; 单独固定插座的位置应置于不会产生触电危险的安全位置及水不能喷溅到的地方, 通过视检并用专用测量装置(相位仪、试电笔、接地电阻仪等)检查电热水器使用的单独固定插座, 确保火线和零线的安装正确、接地可靠; 详细检查电能表、电线和单独固定插座容量等是否满足电热水器的要求; 用压力表检查水管自来水的压力, 若自来水水压大于 0.75MPa 时, 则在进水管道上需安装减压阀。
- 协助用户选定电热水器的安装位置: 避开易燃气体易发生泄漏的地方或有强烈腐蚀性气体的环境; 避开强电、强磁场直接作用的地方; 避开阳光直射、雨淋、风吹的地方; 尽量避开易产生振动的地方; 尽量缩短电热水器与用水点之间的长度, 以减少管路热量损失; 装机下方附近必须有足够排水量的地漏, 以免无法排水; 为便于日后维修、保养、移机等, 电热水器安装位置必须预留出一定的空间; 安装面的承载能力应不低于电热水器注满水后总质量的4倍, 否则用户需要在电热水器下方加装支撑托架, 以确保安全。

■ 安装操作

1. 电热水器的安装应使用随机附件，专业安装人员不应随意更换、省略和改制。
2. 安装时应注意不得破坏建筑物的安全保证结构。
3. 给用户安装连接使用的管材、管件必须是符合国家相关标准，并经过热水器厂家同意或指定的管材、管件。如在管道上增加单向阀门，则在单向阀门的后面必须安装符合标准容积和压力的膨胀水箱。
4. 确定电热水器安装位置，避开墙体外的钢筋和预埋管线，用冲击钻在坚固的墙体上钻两个中 $\Phi 16\text{mm}$ 、深 90mm 的孔，且两孔要在同一水平线上，孔距见下表。电热水器右边应留出 500mm 以上的空间便于维修。
5. 把弯钩膨胀螺栓插入孔中，旋紧并使挂钩向上。



6. 将电热水器抬起，使两壁挂的两个挂孔对准两个弯钩膨胀螺栓的弯钩挂牢，并检查弯钩膨胀螺栓是否有松动，确保电热水器安装牢固。
7. 将安全阀、排水软管、混水阀、自来水进水管、花洒等与电热水器连接好（接头处装密封圈），如（图1）。
8. 在墙壁上合适位置钻一个 $\Phi 8\text{mm}$ 、深 45mm 的孔，将机身上外露的接线环用膨胀螺栓固定，注意不要与安装电热水器的膨胀螺栓（带钩）及电热水器连在一起，如（图4）。

图4

注意：

- (1) 附件中的安全阀(出厂原装标识 0.8MPa)应安装在进水口接头上（如图1），请确保密封性，其箭头指向与电热水器进水流动方向一致（如图5），安全阀冷水入口处需安装带网密封垫片同时安装安全阀泄压口排水软管，应保持连续向下倾斜状态，并安装在无霜的环境中，再将其延伸到地漏处，保持与大气相通，妥善固定防止排出热水或蒸汽烫伤。安全阀可防止内胆压力超过额定压力 0.1MPa ，若内胆压力过高，则安全阀自动开启，从其泄压口向外排水以释放压力；
- (2) 连接电热水器的水管必须能耐 0.8MPa 和耐温 100°C 以上，接头处缠绕密封胶带以保证密封；
- (3) 用水处应可通畅排水；
- (4) 正常使用情况下，应定期打开安全阀（图5）手柄，以去掉碳酸钙沉积，方法是：将排泄手柄向上扳至水平位置（如手柄带有螺钉，即先使用螺丝刀拆下螺钉再进行此动作），确认安全阀有没有堵塞（有无泄水），如堵塞请与维修部联系。

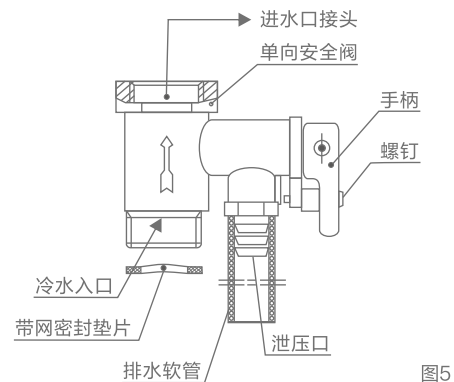


图5

9. 用户若想多路供水可按（图6）方法连接水管。
10. 在确认供电系统中的电表、导线、开关、插座、保险丝的额定值符合本产品用电要求后，再在合适位置接一个单独的电源插座给电热水器供电（如图7）。电源插座的离地安装高度不低于 1.8米 。

注意：

- (1) 插座请勿置于水容易淋到的地方；
- (2) 插座必须有可靠的接地线；
- (3) 插座应保持干燥以防漏电；
- (4) 必须由专业人员进行电气安装。

■ 检查及试运行

1. 管路连接、走向应合理，各连接处无渗漏和漏水现象。
2. 电气配置应安全、正确，电热水器应可靠接地，电源插头与插座配合紧密。
3. 机械连接应牢固可靠。
4. 用试电笔或万用表对外壳可能漏电部位进行检查，确保电热水器安全、正常。
5. 电热水器应按照本说明书中的使用方法运行，各项性能指标与本说明书相符合。

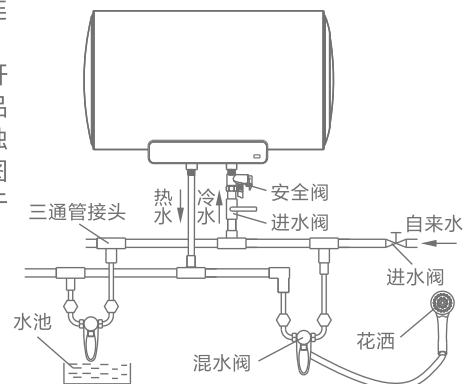


图6

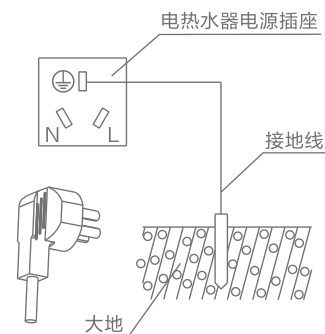


图7